



Решения для сетей NGN/IMS



НТЦ ПРОТЕЙ

Российская компания.

17-летний опыт импортозамещения.

Полный цикл изготовления оборудования
и разработки программного обеспечения.

Оборудование и ПО гражданского и военного назначения.

Свыше 240 высококлассных технических специалистов.

Исследовательские лаборатории и собственное производство.

Самые передовые решения и продукты.

Система контроля качества ISO 9001.

Экспорт в 25 стран мира.

Решения NGN/IMS

Оборудование для создания или модернизации сетей NGN/IMS уже более 15 лет является одним из приоритетных направлений разработок НТЦ ПРОТЕЙ. Накопленный опыт и знание особенностей российских сетей позволяют нам в кратчайшие сроки разрабатывать и поставлять на телекоммуникационный рынок перспективные программно-аппаратные комплексы.

НТЦ ПРОТЕЙ предлагает полную линейку оборудования операторского класса для предоставления как базовых коммутационных услуг, так и для обеспечения инфраструктуры сети современными ДВО/VAS. Программные коммутаторы (Softswitch Class 4,5), VoIP-шлюзы, системы абонентского доступа, IP-АТС в различных модификациях, сервисные платформы от НТЦ ПРОТЕЙ нашли применение на сетях крупнейших коммерческих операторов России и стран СНГ, производственных холдингов и государственных структур.

Особенности архитектуры наших решений позволяют проектировать сети любого масштаба, в точном соответствии с потребностями Оператора. Перспективные технологии, используемые в продуктах НТЦ ПРОТЕЙ, позволяют эффективно решать задачу перехода от традиционных сетей связи к IP-сетям с возможностью дальнейшей миграции в архитектуру IMS без дополнительных затрат.

Преимущества

- Полностью российская разработка;
- Наличие всех необходимых сертификатов и статуса ТОРП;
- Опыт построения коммерческих и ведомственных сетей связи;
- Более 1000 реализованных объектов по всему миру;
- Встроенная поддержка GPM;
- Аппаратное обеспечение собственной разработки;
- Широкие возможности интеграции и адаптации решений;
- Возможность использования виртуальной среды оператора или типовых серверов;
- Гибкое масштабирование;
- Русскоязычная техподдержка;
- Собственный учебный центр по продуктам компании.

Ключевые проекты

- ПАО «Ростелеком» МРФ Северо-Запад - модернизация местной сети Ленинградской области (35 000 портов);
- ПАО «Ростелеком» МРФ Дальний Восток - модернизация телефонной сети связи (18 000 портов);
- ЗАО «Эффортел Рус» - построение федеральной сети (9 000 портов);
- Государственная Корпорация «Росатом» - модернизация телефонной сети;
- ПАО «Воентелеком» - поставка более 1000 транковых шлюзов;
- ПАО «МГТС» проект «Медиатор плана нумерации» 1,5 млн номеров - модернизация 152 аналоговых АТС;
- ПАО «МУС Энергетики» г. Москва - модернизация телефонной сети с установкой Softswitch на 10 тыс. SIP-абонентов и транковых шлюзов на 128 потоков E1;
- ПАО «МТС» Оренбургский филиал - модернизация узлов местной связи Оренбурга и Оренбургской области с установкой Softswitch на 18 тыс. SIP-абонентов и транковых шлюзов на 100 потоков E1.

Комплекс imSwitch5 для местного узла связи

Комплекс imSwitch5 - современное программно-аппаратное решение, предназначенное для построения узлов местной связи с использованием технологии коммутации пакетов и расширенным набором традиционных ДВО/VAS и услуг нового поколения.

Применение нашего комплекса позволяет уменьшить издержки по эксплуатации сети благодаря переводу емкости традиционной телефонной сети связи на IP-технологии, расширению спектра услуг для абонентов и возможности легкой миграции в архитектуру IMS.

Предусмотрена возможность совмещения функционала софтверных 4 и 5 класса на базе единой программно-аппаратной платформы, что позволяет создавать гибкие программные решения с использованием минимального количества серверов.



Архитектура системы позволяет использовать виртуальную среду Оператора или разворачиваться на типовых Intel-серверах под ОС Linux. Предусмотрено горячее резервирование основных модулей автоматическим переключением.

Широкие возможности настройки сценариев и параметров маршрутизации по принципу «look-ahead» позволяют в автоматическом режиме производить поиск оптимальных маршрутов с учетом различных параметров:

- стоимость;
- качество обслуживания;
- пропускная способность направления;
- загрузка шлюза/направления;
- загрузка/приоритет терминального шлюза;
- день недели/время суток.

Ключевые особенности

- Полностью сертифицированное решение для применения на ВСС РФ;
- Встроенная система СОПМ собственной разработки в соответствии с требованиями приказа 268 Минкомсвязи РФ;
- Поддержка более 30 услуг, включая Unified Communication (Voice, Video, IM, Presence) в базовой комплектации;
- Емкость до 15 тысяч номеров на двух ядрах процессора, горизонтальное масштабирование;
- Возможность предоставления услуг, реализуемых на базе внешних сервисных платформ;
- Централизованная система технического обслуживания, мониторинга и статистики;
- Возможность построения гибкой системы тарификации на сети, включая тарификацию в реальном времени по RADIUS;
- Организация виртуальных УПАТС (vPBX) на базе существующей программной платформы и отдельный клиентский WEB-интерфейс для vPBX;
- Резервирование критически важных элементов (Active/Standby).

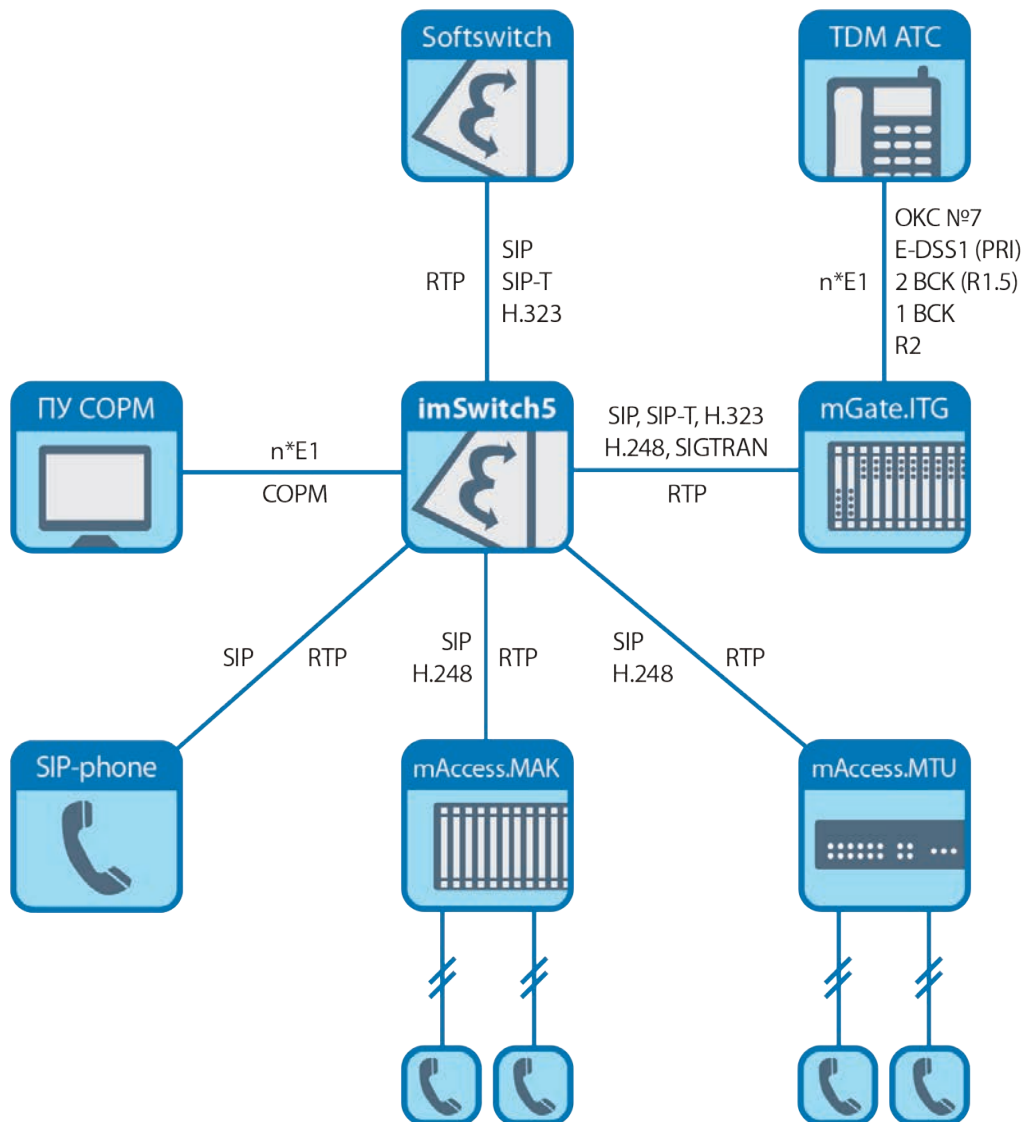
Базовый набор ДВО imSwitch5

- Ввод, замена/отмена личного кода-пароля;
- Запрет исходящей связи;
- Сопровождающий вызов по паролю;
- Временный запрет входящей связи (DnD);
- Уведомление о поступлении нового вызова;
- 3-х сторонняя конференция;
- Прямой вызов;
- Ожидание вызова;
- Перевод вызова;
- Безусловная переадресация вызова;
- Переадресация вызова по неответу/занятости;
- Консультация;
- Многоуровневый IVR;
- Запись переговоров;
- Речевая почта;
- WEB2FAX; FAX2Email;
- Уведомление о статусе присутствия;
- Обмен короткими сообщениями;
- Возможность совершения видеозвонков;

- Идентификация злонамеренного вызова;
- Проигрывание собственного номера;
- Сокращенный набор;
- Музыкальное сопровождение на ожидании;
- Автодозвон при неответе;
- Ожидание с обратным вызовом;
- Внесение/вывод номера в черный список;
- Серийный номер абонента;
- Запрет идентификации номера;
- Переключение вызова во время наведения справки;
- Перехват вызова (hunt и pickup group);
- Голосовой чат-рум;
- Временный запрет для входящих переадресованных;
- Отмена всех услуг.

Дополнительный набор сервисов imSwitch5

- vPBX с закрытым планом нумерации, индивидуальным IVR и музыкальным сопровождением на ожидании для каждого vPBX;
- Система мониторинга и статистики по всем компонентам комплекса;
- Аварийная WEB-панель сигнализации.



Комплекс imSwitch4 для зонового узла связи

Комплекс imSwitch4 ориентирован на создание зональных узлов связи на базе технологии коммутации пакетов, как и на построение опорно-транзитных сетей связи с применением интеллектуальных систем управления соединениями. Это современное высокопроизводительное решение, которое позволяет работать и с современными NGN/IMS-сетями, и реализовать взаимодействие с традиционной телефонией.

Горизонтальное масштабирование и поддержка большого количества протоколов сигнализаций и их расширений обеспечивает полную адаптацию к особенностям сети Оператора и учитывает его текущие и потенциальные потребности.

Удобное совмещение функций программного коммутатора 4 и 5 классов на базе единой программно-аппаратной платформы позволяет реализовать необходимый функционал без излишних экономических и временных издержек.

Благодаря поддержке широкого спектра программных протоколов обеспечивается взаимодействие не только с системами НТЦ ПРОТЕЙ, но и с оборудованием сторонних производителей. imSwitch4 - это перспективное вложение в будущее развитие сети.

Ключевые особенности

- Проверенное на практике сертифицированное решение;
- Гибкое наращивание производительности системы;
- Интеллектуальная маршрутизация вызовов по различным параметрам, в том числе по SLA и по загрузке направлений;
- Возможность обращения к внешним системам для получения параметров маршрутизации, в том числе по протоколу RADIUS;
- Использование сертифицированного решения COPM;
- Встроенный LCR (Low Cost Routing).

Интеграция с окружением

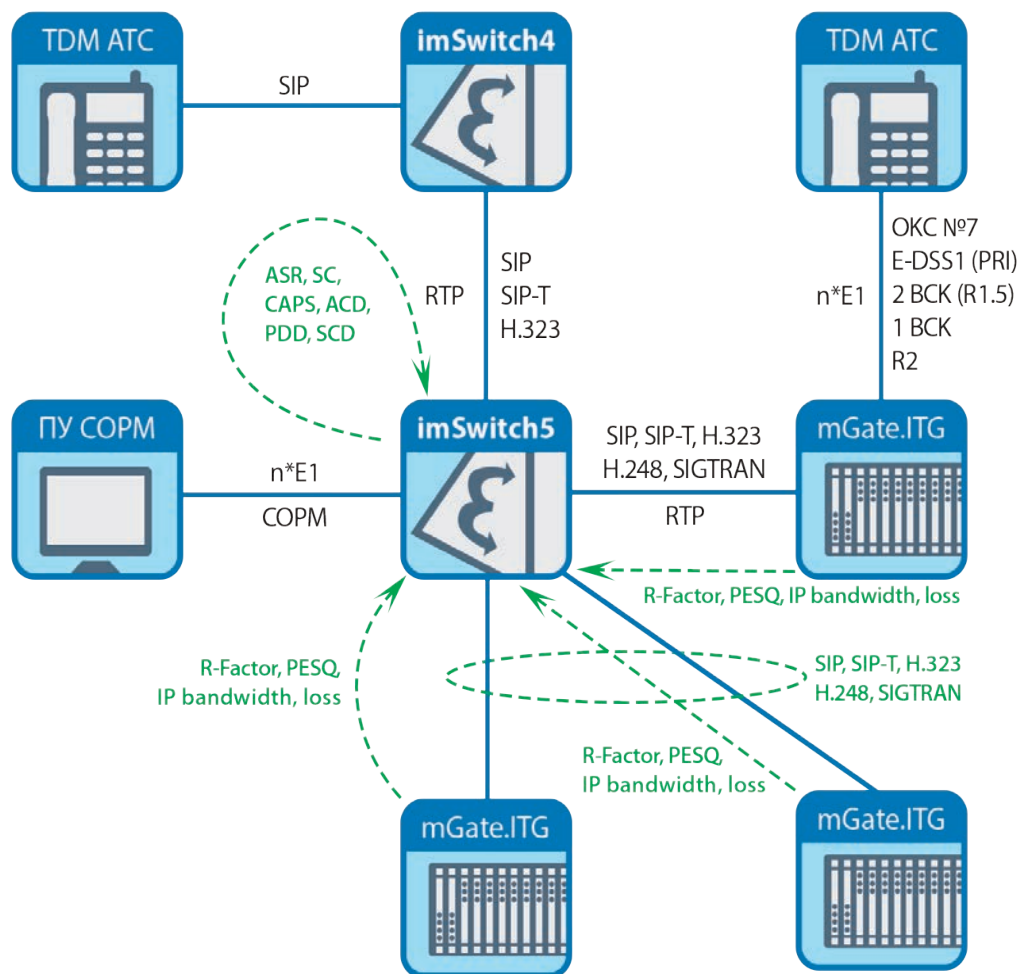
- Обеспечивается совместимость с сервисными платформами НТЦ ПРОТЕЙ для поддержки IN-услуг;
- Предусмотрено сохранение данных о совершенных вызовах и заказанных услугах в виде CDR. Эти записи могут впоследствии использоваться биллинговыми системами для учета стоимости разговоров, так и для сбора статистики;
- Обеспечивается поддержка протокола RADIUS для интеграции с биллинговыми системами и поддержки онлайн-тарификации.

Скриншот интерфейса управления сетью ПРОТЕЙ. В меню слева: Маршрутизация, Префиксы, Группы направлений, Направления, Маршруты, Шлюзы, Сеть, Медиа, Скрипты, Тарификация. В центре: Направления. Вверху справа: RS 192.168.108.221:34340, Версия RS: 45. В центре: Статус блокировки Все статусы. Внизу: Таблица направлений.

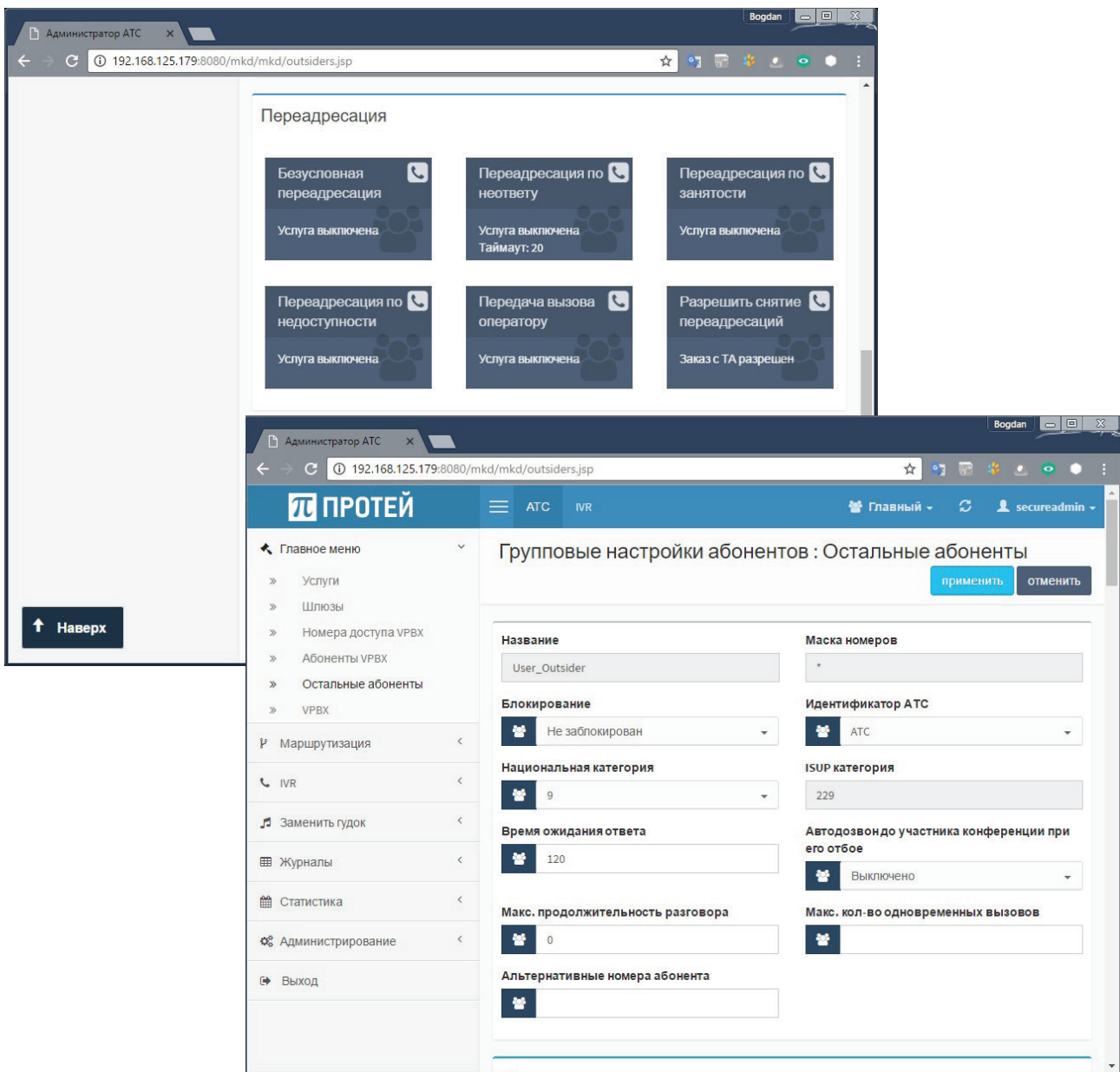
Состояние	Название	Статус	Описание	ASR	Congestion	ACD
?	> SPB-RTK	Разблокировано	SPB Rostelecom			⚙️
?	> SPB-MTS	Разблокировано	SPB MTS			⚙️
?	> MSK-MTS	Разблокировано	MSK RTK			⚙️
?	> MSK-RTK	Разблокировано	MSK RTK			⚙️
?	> SPB-MEGAFON	Разблокировано				⚙️

Функциональные возможности

- Мощная система сбора и анализа информации для обеспечения QoS по различным параметрам: CallQoS (ASR, CAPS, SC, ACD, PDD, SCD), VoiceQoS (R-Factor, PESQ, bandwidth, loss);
- Перемаршрутизация по кодам отбоя без потери вызовов;
- Активный мониторинг состояния работы оборудования, сбор подробных данных о вызовах и хранение статистической информации;
- Маршрутизация по таким параметрам, как SLA и CPS, поддержка LCR;
- Распределение нагрузки по направлениям;
- Подробная трассировка вызовов;
- COPM собственного производства;
- Реализация функций Session Border Controller (SBC) на операторских SIP-подключениях.
- Проксирование RTP потоков;
- Централизованная система управления и мониторинга всех элементов сети;
- Резервирование критически важных элементов Active/Standby с возможностью географического разнесения.



WEB-интерфейс для технического обслуживания



Характеристики программных коммутаторов imSwitch4/5

- Установка на серверы платформы Intel x86_64 под управлением ОС Linux;
- SIP, SIP-I/T, H.323, H.248, SIGTRAN;
- G.711A-Law, G.723.1, G.729;
- T.38, G.711;
- H.264;
- Прозрачная передача модемов V.32, V.110;
- RADIUS, CDR.

WEB-система управления

- Гибкие настройки системы и параметров пользователей;
- Широкие возможности по сбору статистики и формированию отчетов;
- Политики доступа для разных категорий пользователей.

Возможности интеграции

API-интерфейс для управления абонентскими профилями из внешних CRM/OCS-систем

Комплекс imSwitch.PBX для ведомственной или корпоративной сети

Система imSwitch.PBX представляет собой комплекс программно-аппаратных средств, предназначенный для построения многофункциональной корпоративной сети связи. Основной акцент в этом продукте сделан на удобстве использования и интеграции IP-технологий в бизнес-процессы современного предприятия.

Надежное решение с неограниченными возможностями по взаимодействию с имеющимся оборудованием позволит предприятиям любого масштаба получить качественную связь и весь необходимый набор услуг современной офисной АТС.

Ключевые особенности

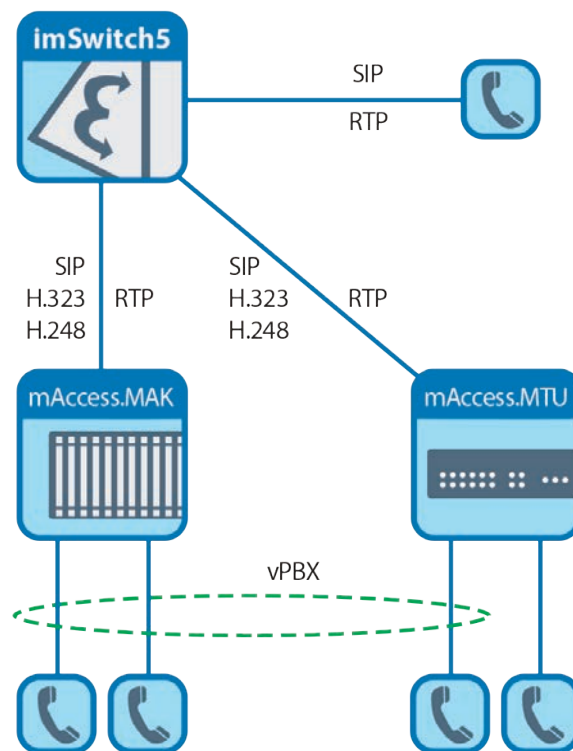
- Поддержка различных типов терминальных устройств: от аналоговых телефонов до IP-видеофонов и прикладных программ;
- Использование клиентской программы для каждого абонента сети (персональный агент);
- Возможность интеграции аналогового телефона с компьютером абонента, что позволяет видеть на экране монитора информацию о входящих или пропущенных вызовах и историю вызовов;
- Разграничение прав пользователей в соответствии с корпоративной иерархией;
- Возможность организации территориально распределенной сети с сохранением сокращенного плана нумерации.
- Поддержка протокола LDAP для реализации адресной корпоративной книги.

Дополнительный модуль VPBX

- Индивидуальное музыкальное сопровождение на ожидании для каждого vPBX;
- Индивидуальный IVR для каждого vPBX;
- Закрытый план нумерации.

Функциональные возможности

- Организация корпоративной связи с дополнительными возможностями для пользователей;
- Поддержка всего спектра традиционных сервисов и перспективных ДВО/VAS;
- Широкие возможности маршрутизации вызовов;
- Просмотр занятости телефонного номера без совершения вызова (presence);
- Ведение персональной записной книжки и встроенная система записи собственного разговора;
- Предоставление абоненту полных прав по настройке собственного профиля через клиентский интерфейс;
- Внутренняя система работы с факсами: отправка изображений на факс, прием входящих факсов в виде файлов на рабочий компьютер;
- Удобные средства контроля за подчиненными для руководителей.



Медиашлюз Tiger.MS

Медиашлюз операторского класса Tiger.MS имеет функциональные возможности программного коммутатора и транкового VoIP-шлюза (SoftSwitch+MGCF+AGCF+P-CSCF). Позволяет подключать по SIP оборудование абонентского доступа и взаимодействовать с вышестоящим IMS-ядром/программным коммутатором, включая регистрацию абонентов.

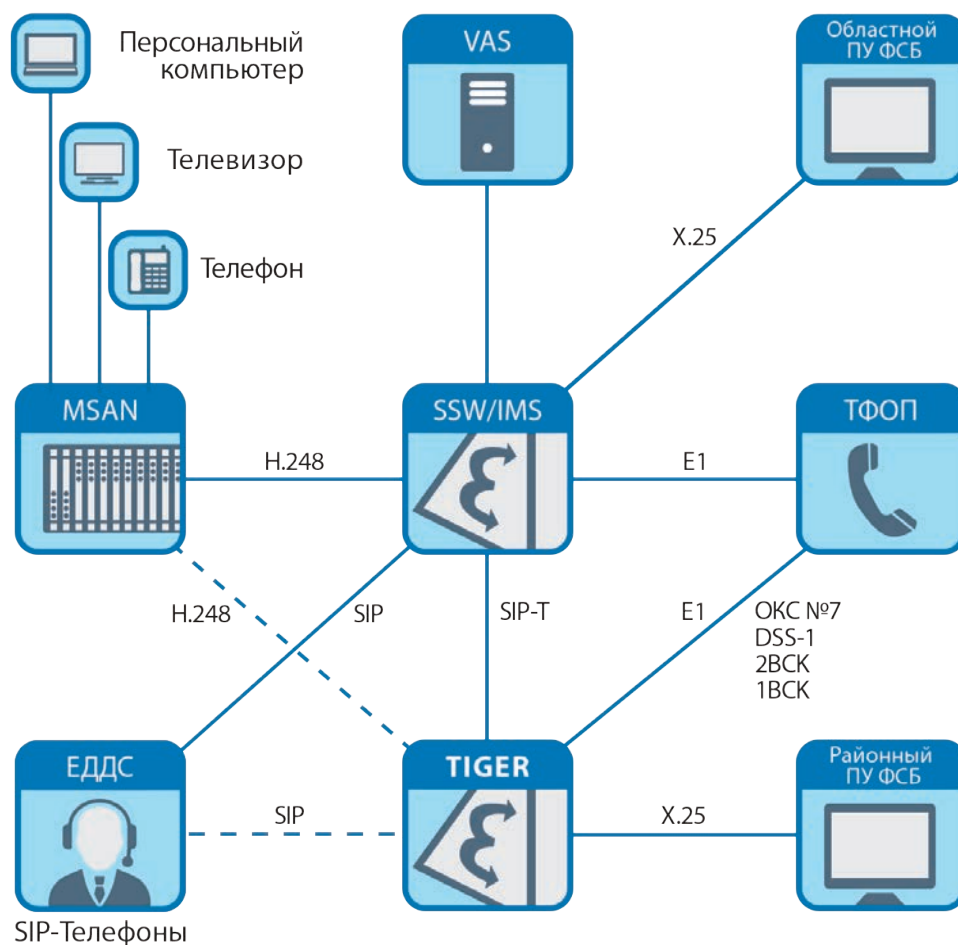
Система многократно применялась для обработки вызовов Единой дежурно-диспетчерской службы 112 и показала высокий уровень надежности работы с цифровыми коммутационными станциями различных производителей.

Благодаря особенностям аппаратного и программного исполнения емкость шлюза легко масштабировать, при этом увеличение производительности оборудования происходит без прерывания работы уже функционирующих систем.

Аппаратно шлюз выполнен в виде компактного модуля 1U 19", до 8 потоков E1, до 240 каналов VoIP

Назначение

- Согласование систем сигнализации, протоколов и интерфейсов, используемых в сети, с программными коммутаторами (SSW) для увеличения эффективности использования ресурсов коммутатора благодаря перенесению части рутинных операций в Tiger.MS;
- Обеспечение высоких показателей надежности и отказоустойчивости сети связи при возникновении нештатных ситуаций;
- Эффективное и надежное выполнение функций, связанных с работой СОПМ и ЕДДС, при невозможности взаимодействия с SSW.



Ключевые особенности

- Гибкая маршрутизация вызовов;
- Масштабируемость;
- Надежность, проверенная временем;
- Аппаратное резервирование критически важных элементов системы;
- Контроль функционирования ПО;
- Автоматическое восстановление модулей (например, при сбоях электропитания);
- Эффективные алгоритмы эхокомпенсации;
- Возможность поддержки COPM.

Функциональные возможности

- Преобразование номера ТфОП;
- Обработка сигналов DTMF;
- Маршрутизация вызовов;
- Возможность работы без SSW;
- Статическое мультиплексирование/демуплексирование;
- Генерация акустических сигналов;
- Осуществление авторизации;
- SPL (опционально);
- Карточная платформа (опционально).



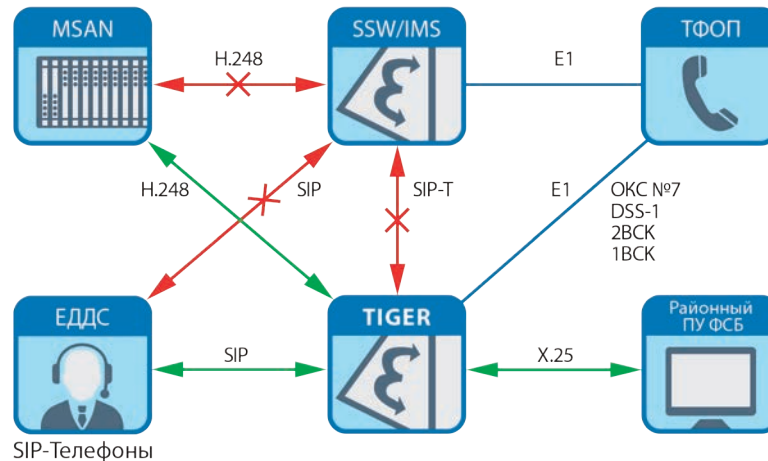
Характеристика	Значение
Тип интерфейсов с сетями с коммутацией пакетов	Ethernet 10/100/1000 BaseT, Ethernet 100/1000/10000 Base-X (оптический), E1, STM-1 (опционально)
Протоколы взаимодействия с узлами NGN	SIP, SIP-T, SIP-I, H.323, SIGTRAN, H.248
Интерфейс для подключения к сети ТфОП	ИКМ-30, 120 Ом
Поддерживаемые протоколы ТфОП	ОКС №7, DSS-1, 2BCK, 1BCK
Кодеки	G.711, G.723, G.726, G.729, AMR
Факсы	T.38, G.711
Модемы	V.32, V.110
Количество потоков E1	2/4/8 потоков E1
Протокол взаимодействия с биллингом	RADIUS, передача CDR
COPM	Может комплектоваться модулем COPM (268 приказ)
Техническое обслуживание	Защищенное WEB-управление конфигурацией, SNMP, CLI, Telnet/SSH, FTP

Варианты применения Tiger.MS

Базовый режим

- В штатном режиме все вызовы обслуживаются центральным программным коммутатором (IMS-ядром).
- В случае прерывания связи с центральным программным коммутатором, обслуживание локальных абонентов осуществляет-

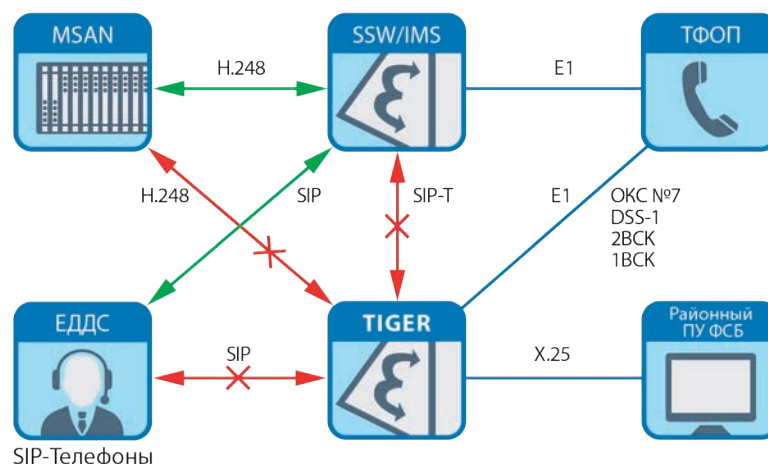
ся средствами медиашлюза Tiger.MS, в том числе обработка вызовов Единой дежурно-диспетчерской службы 112, а также обеспечение выполнения функций СОПМ на районном уровне. Для IMS-сетей обеспечивается работа в режиме AGCF.



Режим проксирования трафика

- В режиме проксирования вся обработка сигнального трафика производится медиашлюзом Tiger.MS, при этом осуществляется конвертация протокола H.248 в SIP-T при подключении к SSW, или конвертация протокола H.248 в SIP при подключении к IMS-ядру. Работа в режиме AGCF в терминологии IMS также поддерживается.

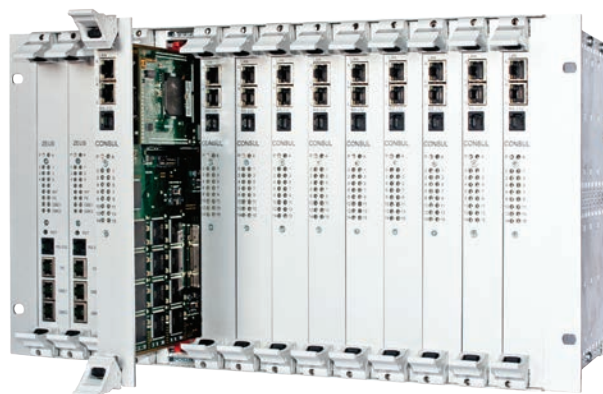
- В случае прерывания связи с Tiger.MS, обслуживание абонентов и обработка вызовов с Единой дежурно-диспетчерской службы 112 осуществляется центральным программным коммутатором.



Транзитный шлюз mGate.ITG

Представляет собой надежный VoIP-шлюз операторского класса, обеспечивающий взаимодействие сетей с коммутацией каналов с IP-сетями, поддерживающий все основные интерфейсы и системы сигнализации, включая ОКС №7, PRI, CAS, ИКМ-30 и пр.

Аппаратные решения разработаны специалистами НТЦ ПРОТЕЙ и предусматривают возможность поставки в одном из двух исполнений: компактный модуль 1U 19" и кассета 7U, наполненная необходимым количеством плат.



Особенности

- Гибкая маршрутизация вызовов;
- Масштабируемость;
- Надежность, проверенная временем;
- Аппаратное резервирование критически важных элементов системы;
- Контроль функционирования ПО;
- Высокая производительность;
- Автоматическое восстановление модулей (например, при сбоях электропитания);
- Эффективные алгоритмы эхокомпенсации собственной разработки;
- Совместимость с оборудованием сторонних производителей;
- Учет трафика и параметров вызова;
- Удобная система администрирования.



Характеристика	Значение
Функционал	<ul style="list-style-type: none"> • Внутренняя коммутация; • Маршрутизация на шлюзе; • Наличие кластерного решения.
Тип интерфейсов с сетями с коммутацией пакетов	Ethernet 10/100/1000 BaseT, Ethernet 100/1000/10000 Base-X (оптический), E1, STM-1 (опционально)
Протоколы сигнализации	SIP, SIP-T, SIP-I, H.323, SIGTRAN, H.248; ОКС №7, DSS-1, 2BCK, 1BCK.
Интерфейс для подключения к сети ТфОП	ИКМ-30, 120 Ом
Кодеки	G.711, G.723, G.726, G.729, AMR
Факсы	T.38, G.711
Модемы	V.32, V.110
Емкость	<ul style="list-style-type: none"> • до 8 E1 в компактном модуле 1U; • до 96 E1 в расширяемой кассете 7U.
Техническое обслуживание	Защищенное WEB-управление конфигурацией, SNMP, CLI, Telnet/SSH, FTP

Мультисервисный абонентский концентратор mAccess.МАК

Абонентский концентратор mAccess.МАК служит для подключения абонентов по аналоговым двухпроводным линиям к услугам коммутируемого доступа. Концентратор является устройством операторского класса и может быть эффективно использован при построении городских, сельских и корпоративных сетей связи.

Аппаратно mAccess.МАК представлен в виде кассеты 7U 19", наполненной платами в зависимости от количества абонентов. Гибкая модульная архитектура с минимальным набором типов интерфейсных плат позволяет легко комбинировать, наращивать и модернизировать систему с учетом текущих и потенциальных потребностей Операторов.



Преимущества

- Экономичное решение для быстрой телефонизации любых населенных пунктов и целых регионов;
- Совмещение функций абонентского концентратора и программного коммутатора 5 класса;
- Эффективное энергопотребление и простота эксплуатации;
- Исключительная гибкость масштабирования;
- Совместимость с телекоммуникационным оборудованием других производителей;
- Возможность размещения оборудования в заводских стальных уличных шкафах.

Функциональные возможности

- Коммутируемый доступ в телефонную сеть при подключении терминалов по двухпроводным аналоговым АЛ с возможностью концентрации нагрузки;
- Функции внутренней коммутации;
- Маршрутизация вызовов;
- Управление с помощью удобного графического WEB-интерфейса;
- Ведение журналов диагностики и запись CDR с возможностью фиксации всех событий и причин;
- Поддержка COPM;
- Мониторинг состояния компонентов;
- Выдача аварийных сообщений по SNMP-протоколу;
- Взаимодействие с сервером WEB-приложений.

Характеристика	Значение
Емкость и интерфейсы	<ul style="list-style-type: none">• 48 АЛ на плате;• до 912 АЛ в одной кассете 7U;• 16 BRI-абонентов на плате;• 30 FXO-портов на плате.
Протоколы сигнализации	SIP, H.248, ОКС №7, E-DDS1 (PRI), 2BCK (R1.5), 1BCK (индуктивный код), R2
Кодеки	G711A-Law, G.723.1, G.729
Факсы	T.38, G.711
Электропитание	<ul style="list-style-type: none">• Не более 0,4 Вт на одну АЛ;• 7U 19" кассета -48/-60 VDC;• ~220В, 380В, АКБ.

Абонентский шлюз малой емкости mAccess.MTU

Мультисервисный абонентский шлюз малой емкости mAccess.MTU выполнен в виде модуля 1U 19" (24 или 48 АЛ в устройстве) и предназначен для подключения телефонов абонентов по аналоговым двухпроводным линиям на объектах с небольшой телефонной плотностью.

Шлюз mAccess.MTU является простым и экономичным решением для построения корпоративных и домашних сетей с максимальными возможностями.

Преимущества

- Простое и быстрое построение сетей малой емкости;
- Совместимость с оборудованием сторонних производителей;
- Возможность каскадирования;
- В режиме «дальних АЛ» дальность работы до 10 км;
- Компактное исполнение.

Функциональные возможности

- Поддержка внутренней коммутации;
- Маршрутизация вызовов;
- Генерация акустических сигналов;
- Передача/прием DTMF сигналов;
- Логический адрес в поле From;
- Поддержка различных форм вызывного сигнала;
- Возможность постановки удаленной стороны на удержание;
- Поддержка метода PRACK;
- Поддержка Locating SIP servers;
- Поддержка регистрации;
- Поддержка интерфейсов: E1, Ethernet 10/100 Base-T, 100 Base-FX.



Характеристика	Значение
Емкость и интерфейсы:	24/48 АЛ на 1 модуль
Протоколы сигнализации	SIP, H.248
Кодеки	G.711 A-Law, G.723.1, G.729
Факсы	T.38, G.711
Электропитание	<ul style="list-style-type: none">• 48/-60 VDC или 220 VAC;• не более 50 Вт.

Мультисервисный шлюз/АТС Cometa.MS

Мультисервисный абонентский шлюз Cometa.MS на основе единой аппаратно-программной платформы обеспечивает функциональные возможности программного коммутатора и голосового VoIP-шлюза с возможностью присоединения к ТФОП по FXO линиям, потокам E1 и по SIP.

Преимущества

- Современная IP-АТС с функциями диспетчерского коммутатора;
- Эффективное совмещение функций программного коммутатора и VoIP-шлюза в едином конструктиве;
- Возможность реализации в пыле-влажностозащищенном исполнении;
- Экономичное энергопотребление;
- Надежное и многократно проверенное на практике оборудование;
- Легкая интеграция аналоговых сетей связи с современной IP-сетью.

Функциональные возможности

- Поддержка базовых услуг управления вызовами;
- Широкий набор ДВО;
- Горячее резервирование с поддержкой географического распределения модулей;
- Возможность подключения терминалов любого типа (аналоговые, IP);
- Специализированные диспетчерские функции (встроенный ЦОВ);
- Различные алгоритмы распределения вызовов;
- Трехсторонние и многопользовательские конференции/селекторные совещания;
- Встроенная система записи телефонных переговоров;
- Голосовая почта и автоинформирование.



Характеристика	Значение
Емкость и интерфейсы:	<ul style="list-style-type: none">• SIP-терминалов до 2000;• FXS-портов 24/48 шт.;• FXO-портов 6 шт.;• Потоков E1 – 1/2 шт.
Протоколы сигнализации	SIP, H.248 /MEGACO, OKCN ^o 7, EDSS1 (PRI)
Кодеки	G.711 A-Law, G.723.1, G.729
Факсы	T.38, G.711
Электропитание	<ul style="list-style-type: none">• 48/-60 VDC или 220 VAC;• не более 55 Вт.

Подсистемы комплексного мониторинга (DevMon)

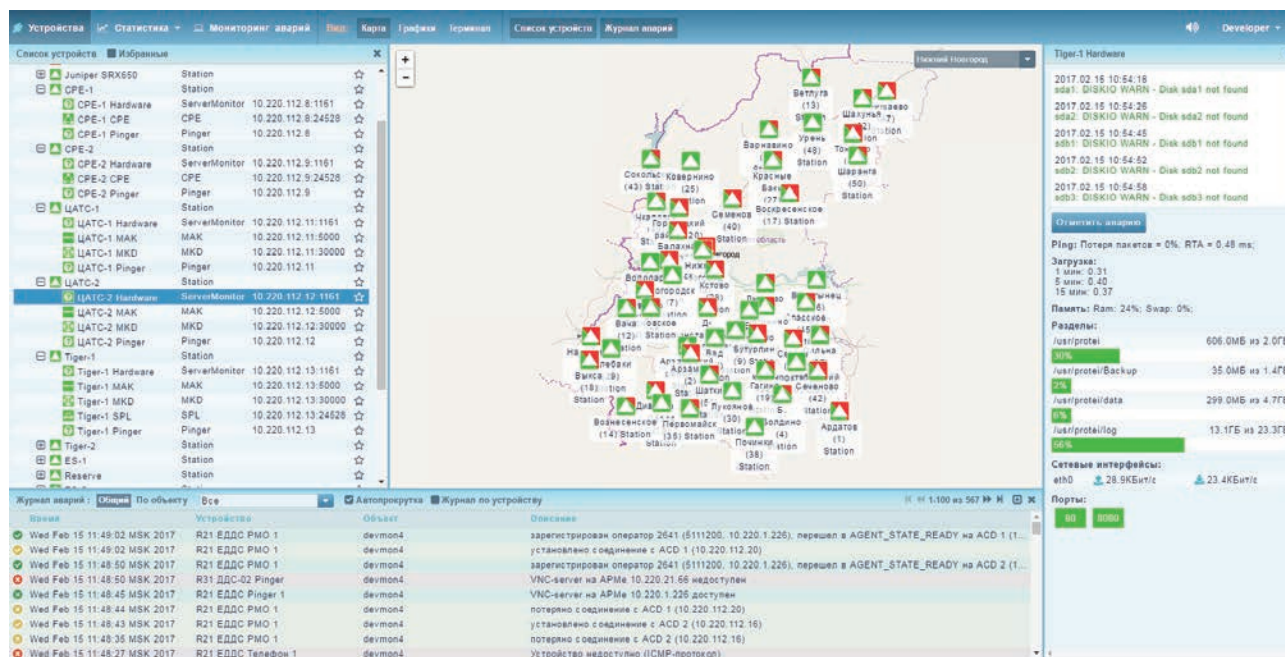
Программная подсистема DevMon является удобным инструментом для мониторинга состояния всех элементов сети в режиме реального времени с возможностью получения и анализа информации из архива.

Преимущества

- Возможность работы с большим количеством источников информации;
- Независимость от производителя оборудования;
- Легкость интеграции с сетью;
- Удобный графический интерфейс и визуализация событий;
- Легкое формирование отчетов;
- Постоянный мониторинг состояния элементов сети с уведомлением о текущем статусе;
- Отображение и анализ целостной картины событий.

Функциональные возможности

- Сбор информации и отображение общей картины событий, статуса инженерных систем и оборудования в одном информационном окне;
- Формирование базы данных по уже произошедшим событиям, их последствиям и мероприятиям по устранению;
- Обработка и реакция на события от систем управления зданиями;
- Регистрация и отслеживания статусов сообщений о всевозможных происшествиях (авариях на объектах инфраструктуры BMS, в том числе на транспорте, пожарах, несчастных случаях, дорожно-транспортных происшествиях, преступлениях и так далее);
- Формирование отчетов по событиям;
- Поддержка политик безопасности и контроль доступа.



Наши клиенты



Министерство
обороны РФ



Министерство
внутренних дел РФ



МЧС



Ростелеком



Связьтранснефть



ООО «Научно-Технический Центр ПРОТЕЙ»
194044, Санкт-Петербург
Б.Сампсониевский пр., д. 60, лит. А
Бизнес-центр «ТЕЛЕКОМ»
Тел.: +7 (812) 449-47-27
Факс: +7 (812) 449-47-29
E-mail: sales@protei.ru
Website: www.protei.ru