

ДЕКЛАРАЦИЯ О СООТВЕТСТВИИ

1. Заявитель (изготовитель):

ООО «НТЦ ПРОТЕЙ», являющееся изготовителем, зарегистрированное инспекцией Министерства Российской Федерации по налогам и сборам по Центральному району Санкт-Петербурга. Свидетельство о регистрации: серия 78 № 004012625, ОГРН 1027809185227 от 25.09.2002 г. ИНН 7825483961

Адрес: 197183, г. Санкт-Петербург, ул. Липовая аллея, д. 9, лит. А, комн. 523, пом. 21Н, тел: (812) 449-47-27, факс: (812) 449-47-29, e-mail: dc@protei.ru

В лице Генерального директора ООО «НТЦ ПРОТЕЙ» Апостоловой Н.А., действующей на основании Устава от 03.04.2017 г., Протокола № 1 от 24.09.2002 г. и Протокола № 03/16 от 01.09.2016 г.

заявляет, что:

Терминал видеоконференцсвязи Топаз
Технические условия № ПАМР.465677.008 ТУ

производства ООО «НТЦ ПРОТЕЙ»

194044, г. Санкт-Петербург, Б. Сампсониевский пр., д. 60, лит. А

соответствует: «Правилам применения средств связи для передачи голосовой и видеoinформации по сетям передачи данных», утвержденным приказом Министерства информационных технологий и связи Российской Федерации от 10.01.2007 г. № 1, и не окажет дестабилизирующего воздействия на целостность, устойчивость функционирования и безопасность единой сети электросвязи Российской Федерации.

2. Назначение и техническое описание изделия

2.1. Версия программного обеспечения: 1.2; предустановленное ПО отсутствует.

2.2. Комплектность оборудования

В комплект поставки оборудования входят:

- терминал видеоконференцсвязи Топаз - 1 шт.
- технический паспорт - 1 шт.
- комплект кабелей - 1 шт.
- упаковочная тара - 1 шт.

2.3. Условия применения на сети связи общего пользования РФ

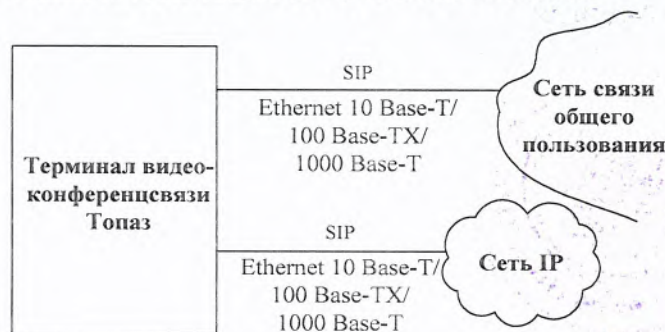
Применяется в качестве абонентского терминала, поддерживающего протокол SIP.

2.4. Выполняемые функции.

Терминал видеоконференцсвязи Топаз является составной частью комплекса видеоконференцсвязи. Терминал видеоконференцсвязи Топаз позволяет подключать один или несколько внешних экранов, камеру, аудио-систему и средства взаимодействия с пользователем, обеспечивая информационный обмен абонентов.

2.5. Емкость коммутационного поля, для средств связи, выполняющих функции систем коммутации: не выполняет функции систем коммутации.

2.6. Схема подключения к сети связи общего пользования



Заявитель

2.7. Реализуемые интерфейсы, поддерживаемые протоколы и сигнализации

Интерфейсы: Ethernet 10 Base-T/100 Base-TX/1000 Base-T

Протоколы и сигнализации: SIP

2.8. Электрические (оптические) характеристики, характеристики радионизлучения терминала видеоконференцсвязи Топаз.

Интерфейс Ethernet 10 Base-T: скорость передачи данных – 10 Мбит/с, среда передачи – неэкранированная симметричная пара категории 3, максимальная длина сегмента – 100 м;

Интерфейс Ethernet 100 Base-TX: скорость передачи данных – 125 Мбит/с, среда передачи – 2 симметричные пары (STP или UTP) категории 5, максимальная длина сегмента – 100 м;

Интерфейс Ethernet 1000 Base-T: скорость передачи данных – 1000 Мбит/с, код – 4D-PAM5, среда передачи – 4 симметричные пары категории 5.

2.9. Условия эксплуатации, способы размещения, типы электропитания

Условия эксплуатации терминала видеоконференцсвязи Топаз:

- диапазон рабочих температур: от +5 °С до +40 °С при относительной влажности 80%.

Электропитание терминала видеоконференцсвязи Топаз осуществляется от первичного источника переменного тока 220 В или от источника питания постоянного тока 48 В.

Габаритные размеры (ВхШхГ): – 29х260х160 мм.

2.10. Сведения о наличии или отсутствии встроенных средств криптографии (шифрования). В терминале видеоконференцсвязи Топаз встроенные средства криптографии (шифрования) отсутствуют.

2.11. Сведения о наличии или отсутствии встроенных приемников глобальных спутниковых навигационных систем. Терминал видеоконференцсвязи Топаз не содержит встроенных приемников глобальных спутниковых навигационных систем.

3. ДЕКЛАРАЦИЯ ПРИНЯТА НА ОСНОВАНИИ:

Протокола испытаний ООО «НТЦ ПРОТЕЙ» № 181220186 от 18.12.2018 г. на терминал видеоконференцсвязи Топаз (версия ПО: 1.2; предустановленное ПО отсутствует).

Протокола испытаний № 87118026 101 05/2019 ПТ от 15.01.2019 г. на терминал видеоконференцсвязи Топаз (версия ПО: 1.2; предустановленное ПО отсутствует).

Испытания проведены ООО «НТЦ СОТСБИ» (бессрочный аттестат аккредитации № RA.RU.21NM12, выдан Росаккредитацией, дата выдачи 12.09.2018 г.).

Декларация составлена на:

одном

листе

ЗАРЕГИСТРИРОВАНО

4. Дата принятия декларации

16.01.2019

число, месяц, год

Декларация действительна до

16.01.2026

число, месяц, год

М.П.



Генеральный директор
ООО «НТЦ ПРОТЕЙ»

Н.А. Апостолова

И.О. Фамилия

5. Сведения о регистрации декларации соответствия в Федеральном агентстве связи

М.П.



Заместитель руководителя Россыязи

Р.В. Шередин

И.О. Фамилия